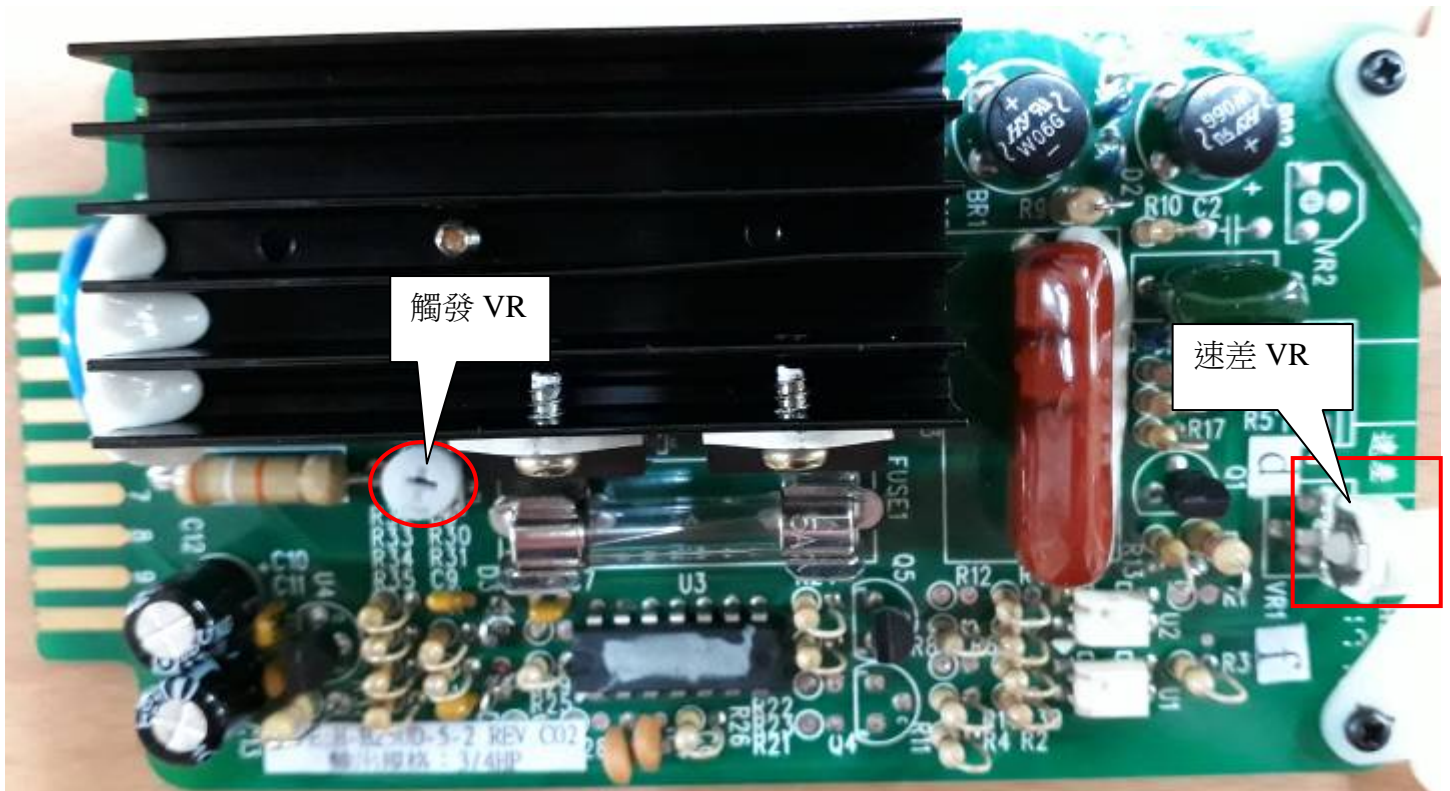


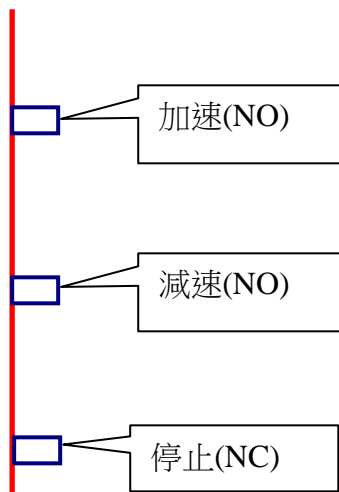
## H-B25UD-5-2 直流馬達控制板(含上快下慢)調整說明



### VR 說明

觸發 VR：此為外部 VR 的觸發角度。出廠已調整好(外部旋鈕調至 2 開始觸發動作)，  
**請勿再調整**

速差 VR：為加、減速的速度差比率(出廠值為 15%)。逆時間為最大。



電眼模式規格 ↑

1. 減速第一次無感應(離開)，不會動作。需等加速無感應後(加速開始動作)，再次減速無感應才會動作。
2. 第一次碰到加速後，跑外部 VR 的速度，到第 2 次碰到減速後，跑速差 VR 的速度。
3. 要停止需減速及停止訊號有感應。